



HYDORING Service Kit

便携式移动测量设备

- 操作简单
- 结构坚固，带耐油橡胶护套
- 即插即用功能
- 背光显示屏
- 全新存储系统，带 USB nano内存卡
- PC 连接
- PC 软件SensoWin®
- 2 种接口类型可选：CAN 接口



CAN 接口形式

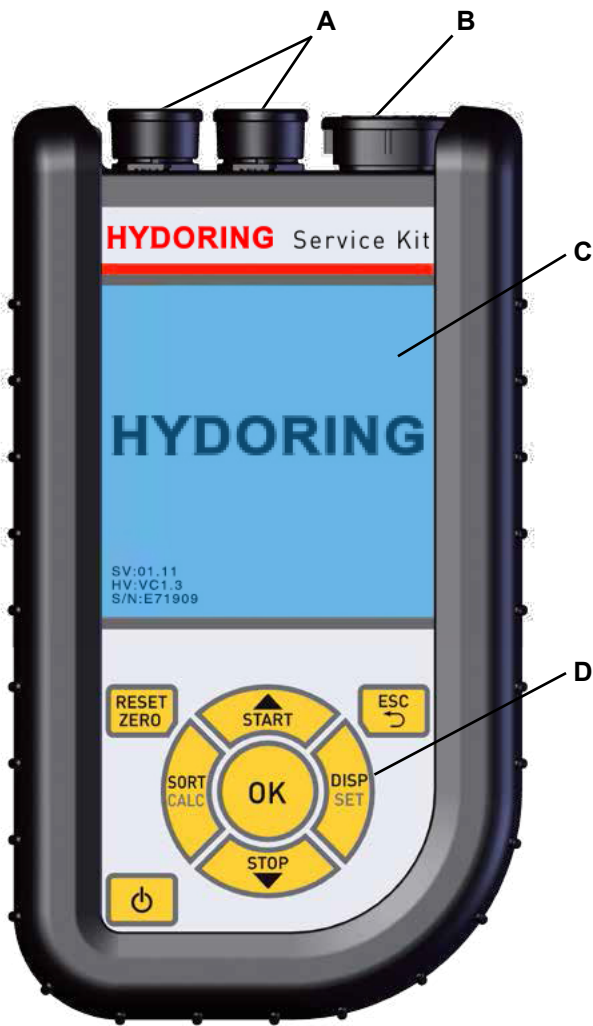


全新的 **HYDORING Service Kit** 是一款结构坚固，操作简单的便携式测量工具。特别适用于行走机械及液压站上的测量。

该仪器支持传感器自动识别功能，对压力、温度、流量及转速传感器，即插即用，可快速开始测量，无需对传感器进行参数设置。其测量范围可自动识别，并显示在屏幕上。

CAN 总线技术优势

- 电缆长度最长可达 50 m
- 最多可连接 3 个传感器
- 高抗干扰性
- 即插即用，无需进行参数设置



A	连接传感器
B	USB 接口, 充电功能及数据传输到 PC
C	背光显示
D	键盘
	开关
	<ul style="list-style-type: none"> ■ 重置最大/最小值 ■ 置零
	后退
	确认操作
	<ul style="list-style-type: none"> ■ 选择显示在屏幕的通道 ■ 增加计算通道
	<ul style="list-style-type: none"> ■ 切换显示: 最大/最小值, 实际值或者温度 ■ 仪器基本设置
	开始测量存储
	停止测量存储



技术参数

HSCM-155-2-05-HYDT		
输入		
传感器输入	CAN 总线接口, 3个带 CAN 自动识别的传感器	
测量精度	—	
插头连接	5 针, M12x1, SPEEDCON®, 插头	
扫描速率	1 ms	
计算机接口		
USB 设备	通过 PC 软件 SensoWin® 进行在线数据传输, 测量值传输: ACT/MIN/MAX USB 标准: 2.0全速, 插口: USB插口, 有屏蔽功能, 类型B	
USB 主机	USB设备接口, 最大 4GB, 推荐类型: Delock USB 2.0 Nano, Intenso Micro Line, USB标准: 2.0, 全速, 插口: USB插口, 有屏蔽功能, 类型B	
数据存储		
内存	1 次测量, 大约 15,000 个数据组 (270,000 测量值 ACT/MIN/MAX)	
USB 存储卡	供货中含有 1 GB 存储卡	
功能	差值, 和值, 功率, 实际值 ACT, 最小值 MIN, 最大值 MAX, 满量程 FS, 温度显示, 电池, 开始/结束测量	
显示		
类型	FSTN-LCD, 带 LED 背光显示	
显示区域	62 mm x 62 mm	
分辨率	130 x 130 像素	
电源 (外接)	USB 微型端口, 类型 B, + 5V DC, max. 1,000 mA	
可充电电池		
类型	锂电池, 3.7 V DC/2250 mAh	锂电池, 3.7 V DC/4500 mAh
充电时间	约 3.5 h	约 7 h
耗电时间	> 8 h, 2 个传感器	> 8 h, 2 个 CAN 总线传感器
外壳		
外壳材料	PC/ABS/POM	
外壳保护套材料	TPU	
尺寸 (W x H x D)	96 x 172 x 54 mm	
重量	约 300 g	
环境条件		
环境温度	0 ... +50 °C	
存储温度	-25 ... +60 °C	
相对湿度	< 80 %	
环境测试	DIN EN 60068-2-32 (1 m 自由下落)	
保护等级	IP54 EN 60529	IP67 EN 60529
PC 软件 SensoWin®	读取, 显示, 使用电脑分析测量数据, 代替设备进行设置, 从库里加载设备设置	

HSCP CAN	HSCPT CAN	涡轮流量计 HSCFTT CAN
		
压力测量	压力/温度测量	低损耗流量测量带内置温度传感器
<ul style="list-style-type: none"> ④ 体积小 ④ 不锈钢外壳 ④ 高爆破压力 ④ CAN 总线连接 	<ul style="list-style-type: none"> ④ 不锈钢外壳 ④ 高爆破压力 ④ 抗压力峰值 ④ CAN 总线连接 	<ul style="list-style-type: none"> ④ 响应时间 ≤ 50 ms ④ 测量范围广 ④ 低流动阻力 ④ 可测流量高达750L/min ④ 耐压能力高达 400 bar ④ 可双向操作 ④ CAN 总线连接

连接电缆



连接器



HSCP CAN 压力传感器

- 体积小
- 坚固的不锈钢结构
- 响应时间 1 ms
- 可捕捉压力峰值
- 精度 $\pm 0.5\%$
- 采用 SPEEDCON® 连接
- 传感器 LED 识别
- 适合长电缆连接



CAN总线技术包含了HSCP模拟传感器的所有优点，并通过SPEEDCON® 连接，具有即插即用功能，无需其他配置。

所有的压力传感器都配有一个安装好的 M16x2 测压接头，可快速安全地连接到液压系统上，减少了安装时间。

压力测量	
-1 ... 016 bar	气动/低压
0 ... 060 bar	中压
0 ... 160 bar	中压
0 ... 400 bar	液压系统工作压力
0 ... 600 bar	高压
0 ... 1,000 bar	峰值压力



HYDORING Service Kit
HSCM-155-2-05-HYDT

连接电缆
HCK-401-02-4F-4M



终端连接器
HCK-401-R

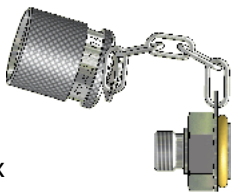


压力传感器
HSCP-xxx-C4-05

接头 HSCA-EMA-3/3



测压软管
HMA3-xxx



接头 HEMA-3/xxx

HSCP 压力传感器

HSCP 压力传感器有多种测量范围可供选择，最高可达1000 bar，同时可用于气动应用场合。

测压接头

所有压力传感器都附带提供一个预先装配好的测压接头 HSCA-1/2-EMA-3，并可通过另一个阳接头与所有的标准测量孔相连接，非常适合快速简便地诊断液压系统。

技术参数

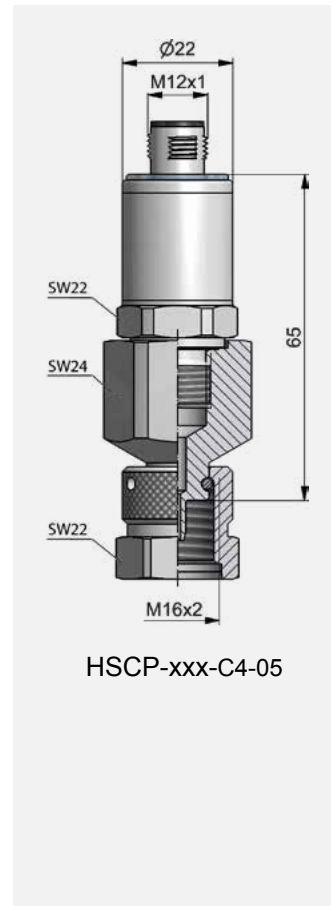
类型	HSCP-016	HSCP-060	HSCP-160	HSCP-400	HSCP-600	HSCP-1000
测量范围 (bar)	-1 ... 016	0 ... 060	0...160	0...400	0...600	0...1,000*
过载压力 P _{max} (bar)	32	120	320	800	1,000	1,000
爆破压力 (bar)	160	550	1,000	1,700	2,000	2,000

*工作压力可达 630 bar，压力峰值可达 1,000 bar

精度		环境条件	
精度 FS	± 0.5 % + 0.2 %/年	环境温度 (°C)	-25 ... +85
响应时间	1 ms	存储温度 (°C)	-25...+85
接口		介质温度 (°C)	-25...+105
电气接口	M12, 5 针	可靠周期	1 亿次
压力接口	1/4" BSPP	抗冲击性	50 g/11 ms IEC 60068-2-27
材料		抗振性能	20 g IEC 60068-2-6
壳体	不锈钢		
密封	FKM		
重量	约 195 g		
保护等级	IP67 EN 60529		

供货范围及附件

HSCP CAN 压力传感器 1/4" BSPP 外螺纹, 带接头 HSCA-1/4-EMA-3	订货号
-1...016 bar/0...060 bar/0...160 bar/0...400 bar/ 0...600 bar/0...1,000 bar	HSCP-xxx-C4-05
HSCP CAN 压力传感器 1/4" BSPP 外螺纹, 带接头 HSCA-1/4-PQC	订货号
-1...016 bar/0...060 bar/0...160 bar/0...400 bar/0...600 bar	HSCP-xxx-C4-05-PQC
HSCK 连接电缆 CAN*	订货号
CAN Y 型连接器	HSCK-401-Y
CAN Y 型连接器, 带 0.3m 电缆	HSCK-401-0.3-Y
CAN T 型连接器	HSCK-401-T
CAN 终端连接器** (5 针插座 - 5 针插座)	HSCK-401-R
* 可定制其他长度	
** 每个 CAN 网络都需要一个终端连接器	



压力/温度测量 HSCPT CAN 压力传感器

- 坚固的不锈钢结构
- 响应时间 1 ms
- 可捕捉压力峰值
- 现代化 CAN 总线技术
- 采用 SPEEDCON®, 布线简单
- 传感器识别 LED 灯
- 适合长电缆连接
- 精度 $\pm 0.5\%$



CAN 总线技术包含了 HSCPT 模拟传感器的所有优点，并通过 SPEEDCON® 连接，可最多对一个总线网络上的 8 个传感器进行简单布线，具有即插即用功能，无需其他配置。

所有的压力传感器都配有一个安装好的 M16x2 测压接头，可快速安全地连接到液压系统上，减少了安装时间。

压力测量	
-1... 016 bar	气动/低压
0 ... 060 bar	中压
0 ... 160 bar	中压
0 ... 400 bar	液压系统工作压力
0 ... 600 bar	高压
0 ... 1,000 bar	高峰值压力
温度测量	
-25...+105 °C	温度

技术参数

类型	HSCPT-016	HSCPT-060	HSCPT-160	HSCPT-400	HSCPT-600	HSCPT-1000
测量范围 (bar)	-1 ... 016	0 ... 060	0...160	0...400	0...600	0...1,000*
过载压力 Pmax (bar)	32	120	320	800	1,000	1,000
爆破压力 (bar)	160	550	1,000	1,700	2,000	2,000
温度测量范围 (°C) 精度 ± 3 K	-25 ... +105	-25 ... +105	-25 ... +105	-25 ... +105	-25 ... +105	-25 ... +105

* 工作压力 630 bar, 峰值压力可达 1,000 bar

精度	
精度	± 0.5 % + 0.2 %/年
响应时间	1 ms
接口	
电气接口	5 针, M12x1, 接头
压力接口	1/2" BSPP
材料	
壳体	不锈钢
密封	FKM
重量	200 g
保护等级	IP67 EN 60529

环境条件	
环境温度 (°C)	-25 ... +85
存储温度 (°C)	-25...+85
介质温度 (°C)	-25...+105
可靠周期	1 亿次
抗冲击性	50 g/11 ms IEC 60068-2-29
抗振性能	20 g IEC 60068-2-6

供货范围及附件

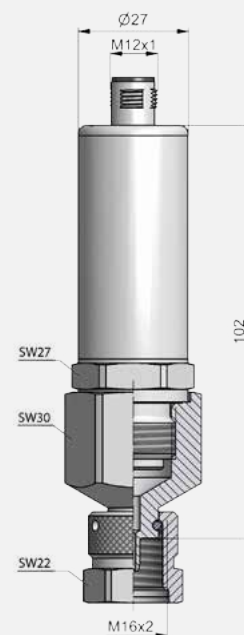
HSCPT 压力/温度传感器 CAN 1/2" BSP 外螺纹, 带接头 HSCA-1/2-EMA-3	订货号
-1 ... 016 bar/0 ... 060 bar/0...160 bar/ 0...400 bar/0...600 bar/0...1,000 bar	HSCPT-xxx-C2-05 (CAN)

HSCPT 压力/温度传感器 1/2" BSP 外螺纹, 带接头 HSCA-1/2-PQC	订货号
-1 ... 016 bar/0 ... 060 bar/0...160 bar/ 0...400 bar/0...600 bar	HSCPT-xxx-C2-05-PQC

SCK 连接电缆 CAN*	订货号
CAN Y 型连接器	HSCK-401-Y
CAN Y 型连接器, 带 0.3m 电缆	HSCK-401-0.3-Y
CAN T 型连接器	HSCK-401-T
CAN 终端连接器** (5 针插座 - 5 针插座)	HSCK-401-R

* 可定制其他长度

** 每个 CAN 网络都必须带一个终端连接器



HSCPT-xxx-C2-05

涡轮流量计 HSCFTT CAN

- 涡轮流量计带 CAN 总线技术
- 6 种测量范围，最高达 750L/min
- 安装简单
- 耐压能力达 480bar
- 低流动阻力
- 内置温度和压力传感器接口
- 可以双向操作
- 采用 SPEEDCON[®]，布线简便
- 适合长电缆连接
- 带 LED 传感器识别



低流动阻力，可同时测量 p/T/Q

功能

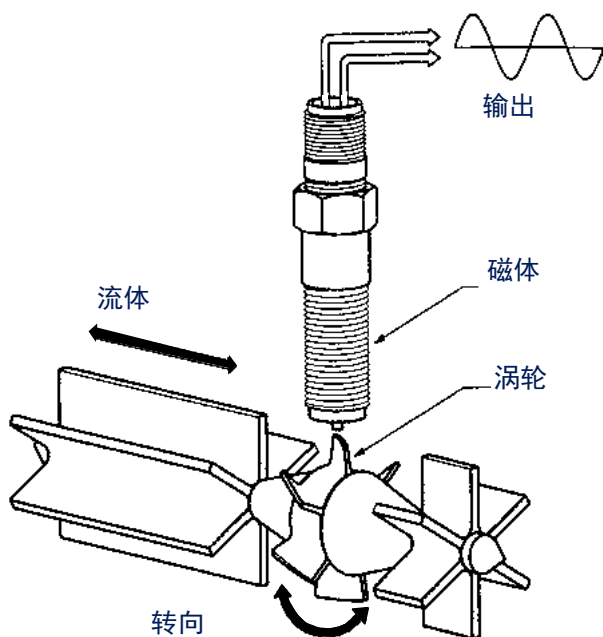
液压油流经涡轮机，驱动涡轮机叶轮旋转，其产生的频率经过电子装置处理后输出，并对阻流效应的影响进行一定的补偿。

由于该传感器的流动阻力 Q_R 非常低，因此液压环路的损耗也非常低。

传感器安装了一个测压接头 HEMA-3 以测量压力。直接插入 HSCT-150 温度传感器还可以测量油温。因此，在这个测量位置上，所有的重要参数均可测量出来。

应用

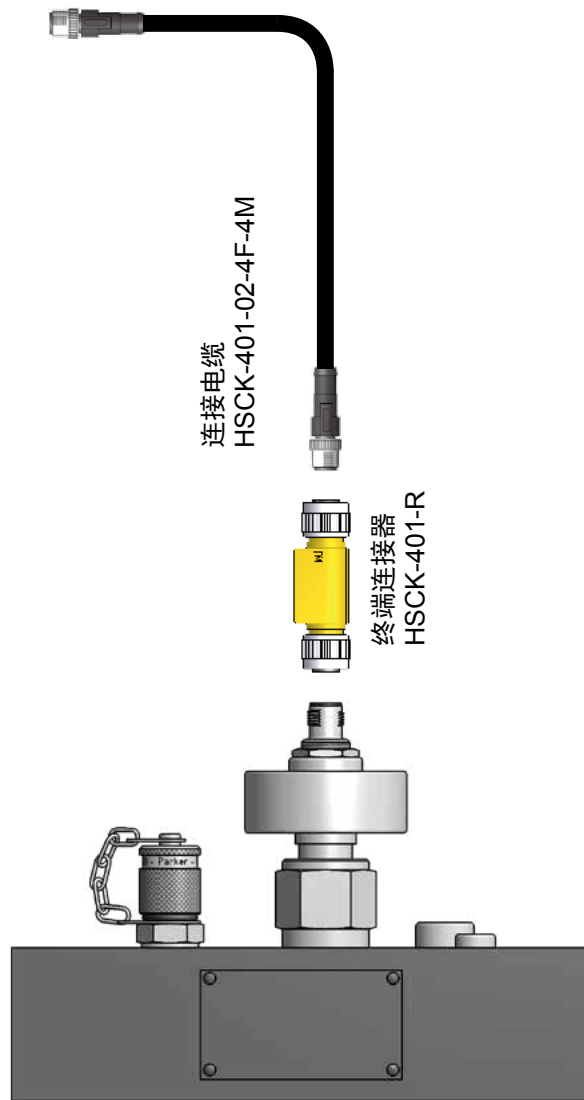
- 液压设备诊断
- p-Q 测量
- 液压测试，带卸荷阀



功能说明



HYDORING Service Kit
HSCM-155-02-05-HYDT



涡轮流量计 HSCFTT-xxx-C2-05

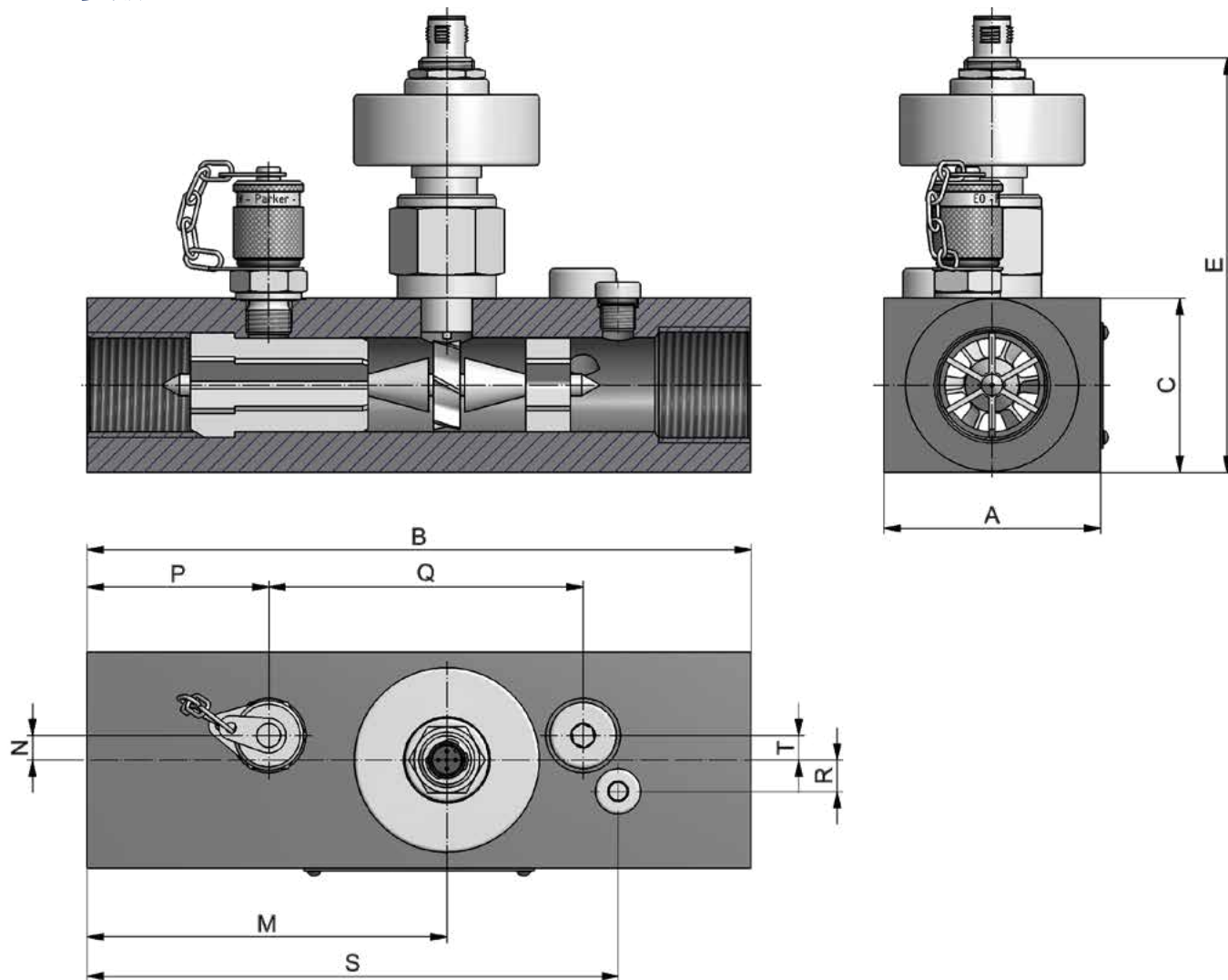
技术参数

类型	HSCFTT-015	HSCFTT-060	HSCFTT-150	HSCFTT-300	HSCFTT-600	HSCFTT-750
流量范围 Q_N (l/min)	1 ... 015	3 ... 060	5...150	8...300	15...600	20...750
精度 (± %) FS/IR @ 21cSt.	1.0 FS	1.0 IR*	1.0 IR*	1.0 IR*	1.0 IR*	1.0 IR*
工作压力 PN (bar)	350	350	350	350	290	400
端口 (A-B)	1/2" BSPP	3/4" BSPP	3/4" BSPP	1" BSPP	1-1/4" BSPP	1-7/8" UNF
压降 ΔP_{max} (bar) @ (FS)	1.5	1.5	1.5	4	5	5
重量 (g)	650	750	750	1,200	1,800	2,100

FS = 满量程
IR = 指针读数
* 当测量值 $\geq 15\%$ FS 时, 精度为1.01IR, 当测量值 $< 15\%$ FS 精度 0.15 % FS

响应时间	50 ms	环境温度 (°C)	-10...+50
温度精度	± 2 K	存储温度 (°C)	-20...+80
Q_{max}	$Q_N \times 1.1$ l/min	介质温度 (°C)	-20...+90
过载压力 Pmax	$P_N \times 1.2$ bar	过滤精度	25 μ m (对于 SCFT-015 为 10 μ m)
端口: 温度端口 (SCT-190) 压力端口 (EMA3) 压力端口 (VSTI)	M10x1 M16x2 1/4" BSPP	粘度范围 (cSt.) (校准精度 21 cSt., 其他精度可咨询)	10..100
壳体	铝		
密封	FKM		
与介质接触的零部件	铝, 碳钢, FKM		
保护等级	IP66 EN 60529		

尺寸参数



类型	HSCFTT-015	HSCFTT-060	HSCFTT-150	HSCFTT-300	HSCFTT-600	HSCFTT-750
A	37	62	62	62	62	100
B	136	190	190	190	212	212
C	37	50	50	50	75	75
E	105	118	118	119	137	141
M	70	103	103	103	127	126
N	N/A	5	5	7	9	12
P	25	52	52	52	62	60
Q	N/A	90	90	90	106	104
R	N/A	5	5	9	11	10
S	115	157	157	152	168	181
T	N/A	9	9	10	9	12

单位: mm

连接电缆 HSK

- 结构紧凑
- 抗干扰
- 兼容所有的诊断设备和传感器
- 插拔式
- 多种长度
- 耐油材料

电缆，连接 CAN 总线传感器

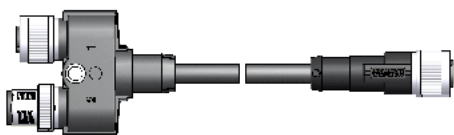
HYDORING CAN 总线电缆用于将 HYDORING CAN 总线传感器连接至 **HYDORING Service Kit SCM-155-2-05**。

其快速插入方式 SPEEDCON* 使连接简单而安全。

CAN 连接电缆
HSCK-401-xx-4F-4M



CAN Y 型连接器
HSCK-401-0.3-Y



CAN T 型连接器
HSCK-401-T



CAN Y 型连接器
HSCK-401-Y



CAN 终端连接器
HSCK-401-R



HYDORING

Add: Building 28, No. 2058 Haizang West Road , Hejin Industrial Park, Luzhi Town, Suzhou , Jiangsu

Tel: +86-0512-67571380

[Https://www.hydoring.cn](https://www.hydoring.cn)

Email: info@hydoring.cn

